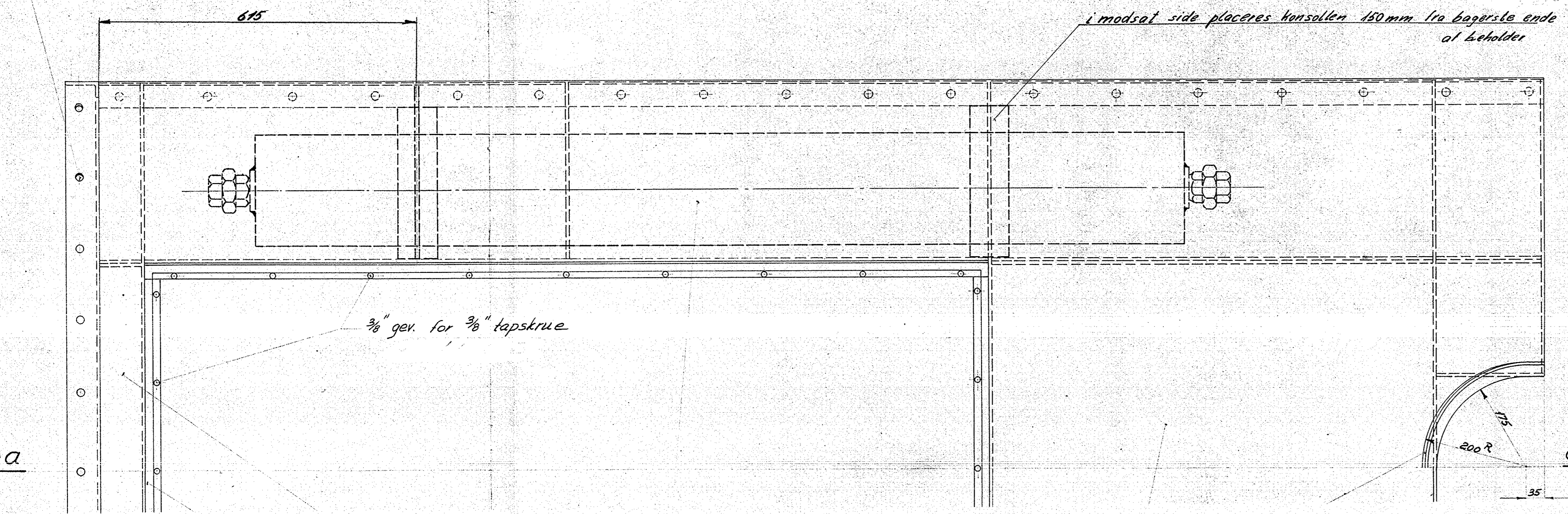


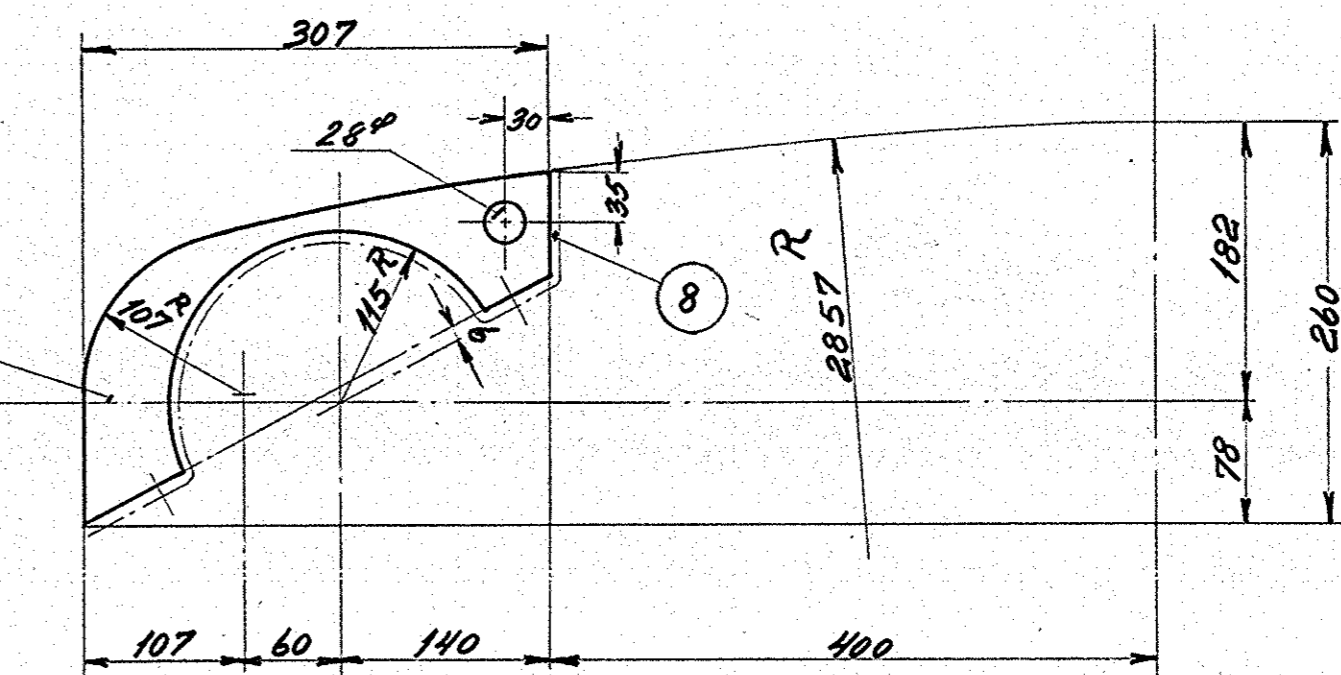
13 stk 115° huller deling ca 115

se tegn 1021-1021

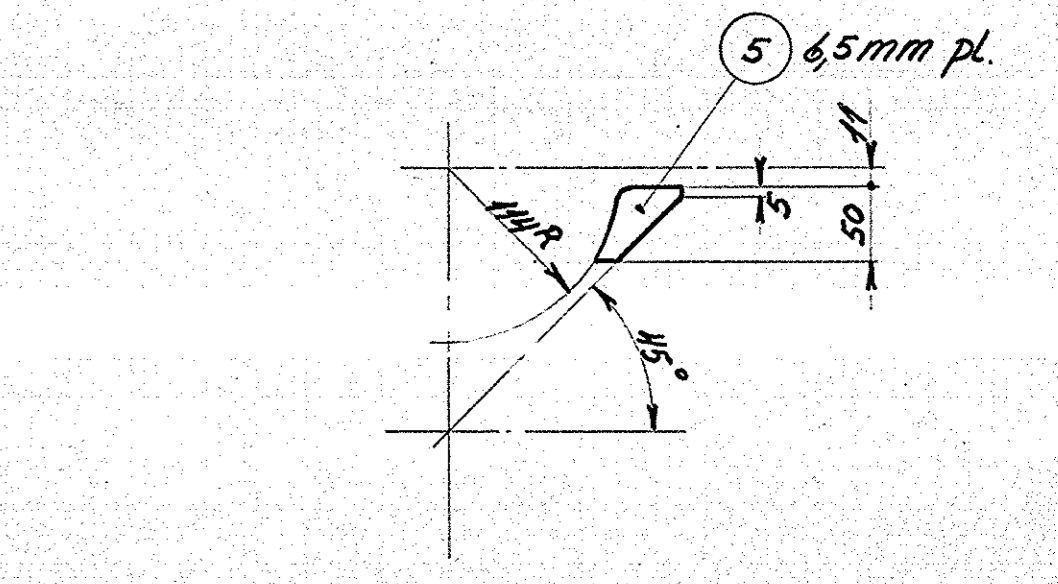
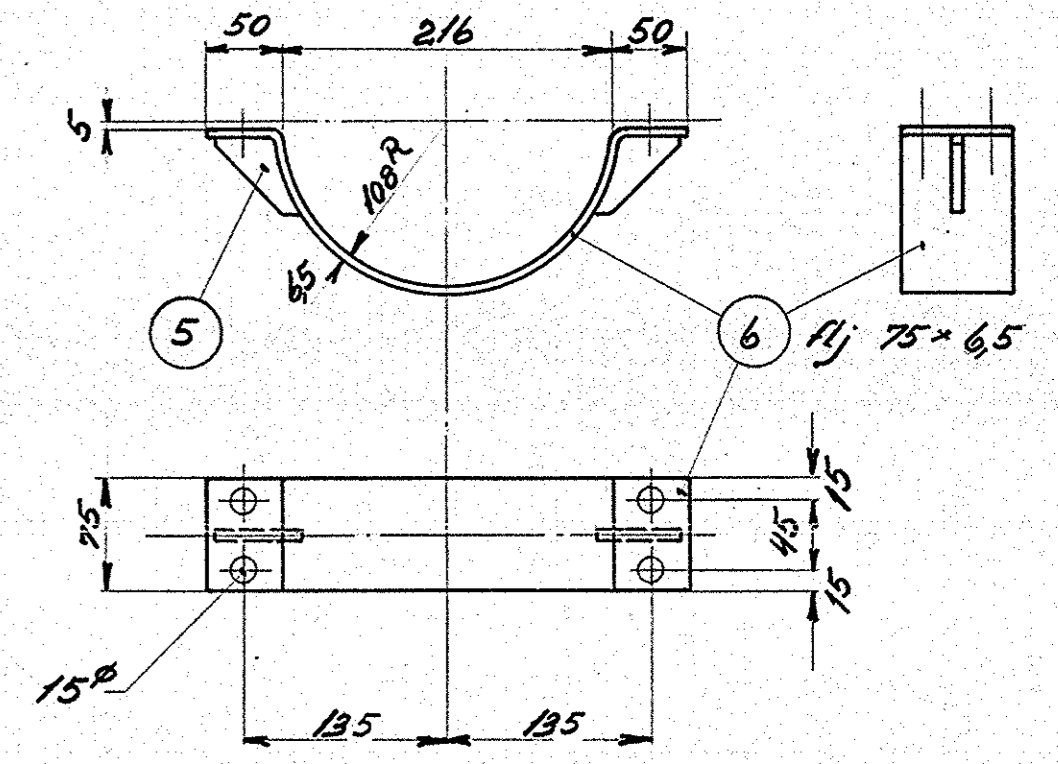
i modsat side placeres konsollen 150mm fra bagerste ende af beholder



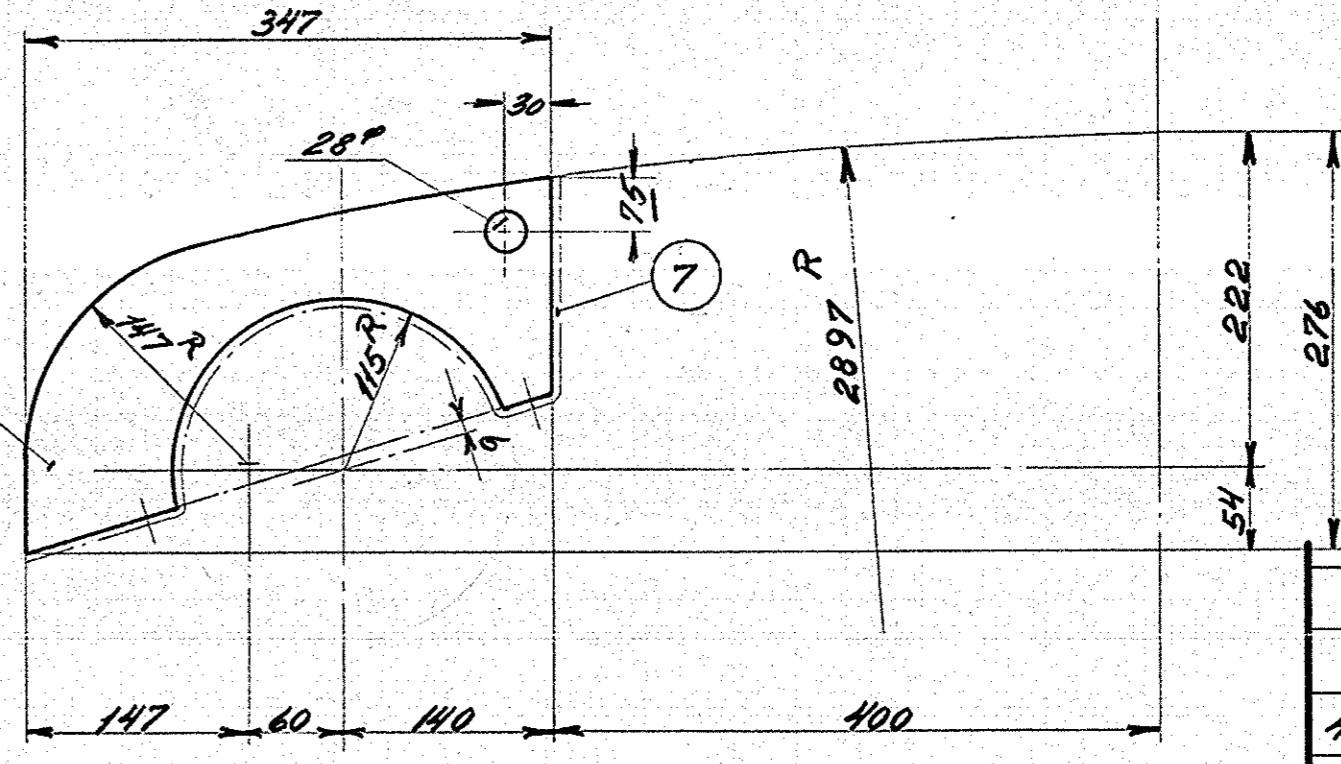
65mm pl. 3



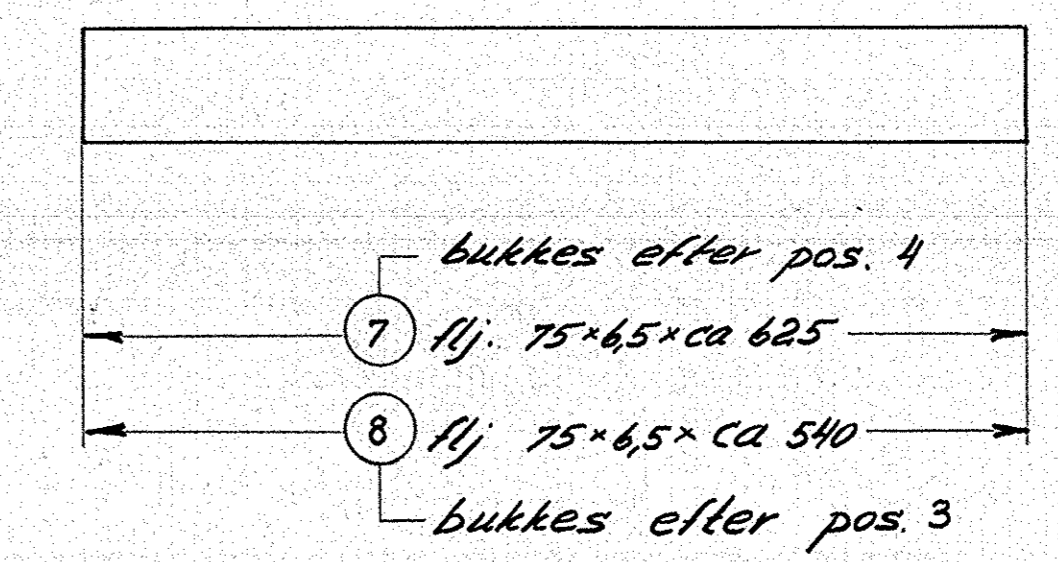
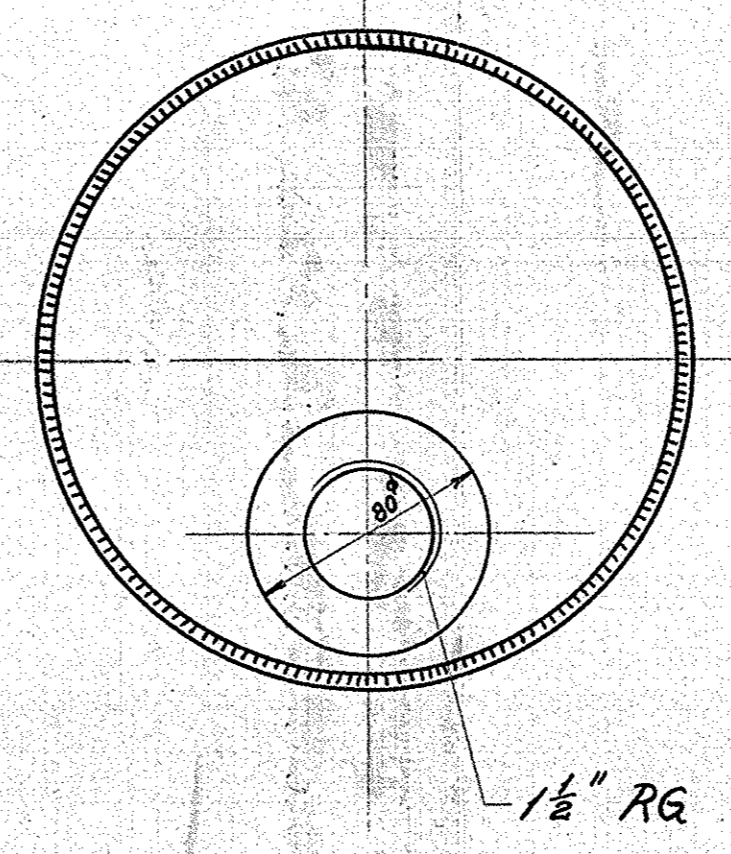
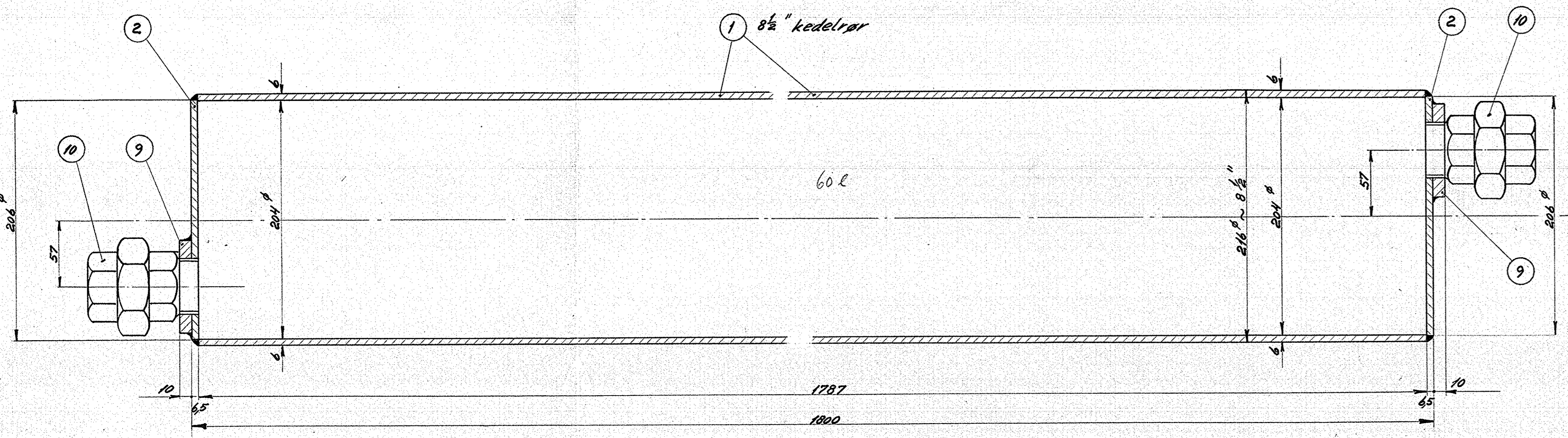
pos 3 og 8 sammensvøjes til 1 stk med og 1 stk uden hul.



65mm pl. 4



pos. 4 og 7 sammensvøjes til 1 stk med og 1 stk uden hul.



4 bomuldsgjerd	13 bomuld 3" x 1mm x 2800
16 fjederstave 1/4"	12 fj. st. magasin
16 bolt 1/2" x 35	11 sl. 34 "
4 union 1/2"	10 GF 341 magasin
4 forstærkning 10mm pl.	9 sl. 00 200x200x10
2 Hadjern 75x6,5x625	8 " l = 1270
2 Hadjern 75x6,5x540	7 " l = 1100
4 bøjle fj. 75x6,5x440	6 " l = 1800
8 ribbe 6,5mm pl	5 "
2 konsolplade 65mm	4 " 550x450x65
2 konsolplade 65mm	3 "
4 endebund 6,5mm pl.	2 sl. 00 110x110x65
2 kedelrør 8 1/2" x 1787 ps 520	1 sl. 00.29 l = 3650
Sik.	Materialer Model m. eller rø. færdig
Figur E.H. 281-22	Rev. Dato
Scale 1/100	Mod. Dato
Dato	Indlæs. 1:25 1:5

**FRICHS**  
Sylkestr. nr. 12738.  
Diesel -el. 375 hk. loko.  
Aflutningsbeholdere i maskinrum.  
302L-16.015.